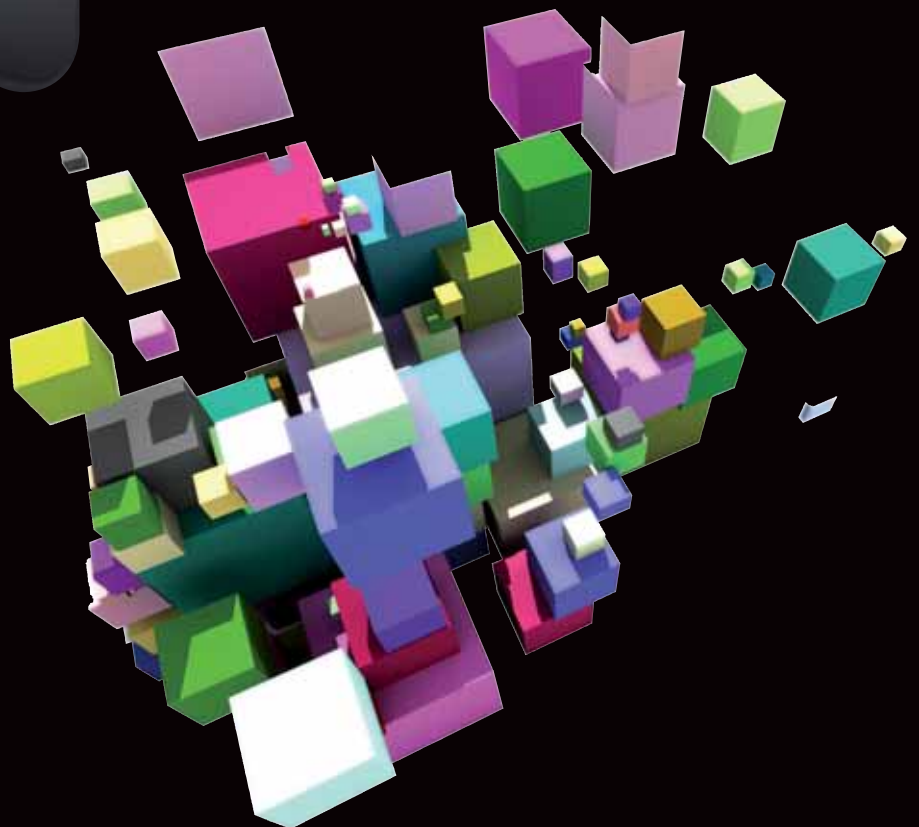


series
KUBICA
model
K2400



PATENTED





series
KUBICA
model
K2400



PATENTED



Scheda tecnica - Ficha técnica05
Technische Details - Technical sheet
Fiche technique - Техническая информация



Istruzioni di Montaggio - Instrucciones de montaje11
Montageanleitung - Assembling Instructions
Instructions de Montage - Инструкции по монтажу





series
KUBICA
model
K2400



PATENTED



① **Scheda tecnica**



② **Ficha técnica**

③ **Technische Details**

④ **Technical sheet**

⑤ **Fiche technique**

⑥ **Техническая информация**



series
KUBICA
model
K2400

PATENTED

- ① Scheda tecnica ⑤ Ficha técnica
④ Technische Details ⑥ Technical sheet
② Fiche technique
③ Техническая информация

- ① Cerniera a 5 fulcri regolabile su 3 assi
⑤ Bisagra 5 pivotes regulable en 3 ejes
④ 3-dimensional verstellbares Türband, 5 Drehpunkte
⑥ 3 axis adjustable hinge 5 fulcrums
② Charnière 5 pivots réglable en 3 dimensions
③ Петля с 5 опорными точками, регулируемая по 3 осям

- ① Realizzazione ⑤ Realización ④ Ausführung
⑥ Version ② Realisation ③ Материал

ZAMA - ZAMAK

- ① Rifinitura ⑤ Acabado ④ Oberflächen
⑥ Finishing ② Finition ③ Цвет

Cromo satinato "F1", nichel satinato "F2"

Cromo satinado "F1", níquel satinado "F2"

Chrom matt "F1", Nickel matt "F2"

Satin chrome "F1", satin nickel "F2"

Chromé satiné "F1", nickel satiné "F2"

матовый хром "F1", матовый никель "F2"

- ① Per ante ⑤ Para puertas ④ Für Türen
⑥ For panels ② Pour les portes ③ Для дверей

600/900 mm x 2100 mm

- ① Spessore minimo ⑤ Espesor min. ④ Mindesttürblattstärke
⑥ Minimum door thickness ② Épaisseur min. ③ Минимальная толщина

25 mm

- ① Versione ⑤ Versión ④ Version ⑥ Version ② Version ③ Версия

Reversibile - Reversible - Reversibel

Reversible - Reversible - Реверсивная

- ① Regolazioni ⑤ Regulaciones ④ Justierung
⑥ Adjustments ② Réglages ③ Регулировки

X: Orizzontale - Horizontal - Horizontal - Horizontal - Horizontal - Горизонтальная ±3

Y: Profondità - Profundidad - Andruck - Depth - Profondité - В глубину ±1,5

Z: Verticale - Vertical - Vertikal - Vertical - Vertical - Вертикальная ±3

- ① Portata ⑤ Capacidad ④ Tragkraft
⑥ Capacity ② Portée ③ Нагрузка

40 Kg (2 cerniere - 2 bisagras - 2 Bänder - 2 hinges - 2 charnières - с 2 петлями)

52 kg (3 cerniere - 3 bisagras - 3 Bänder - 3 hinges - 3 charnières - с 3 петлями)

COVER



Cromo sat. "F1", Cromo sat. "F1", Chrom matt "F1",
Satin chrome "F1", Chromé satiné "F1", матовый хром "F1"



Nichel sat. "F2", Niquel sat. "F2", Nickel matt "F2",
Satin nickel "F2", Nickel satiné "F2", матовый никель "F2"

Cod.

K 2400 CS DXSX

K 2400 NS DXSX

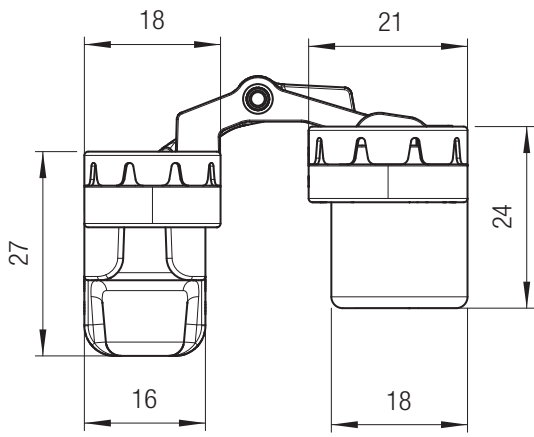
K 24 COVER CS

K 24 COVER NS

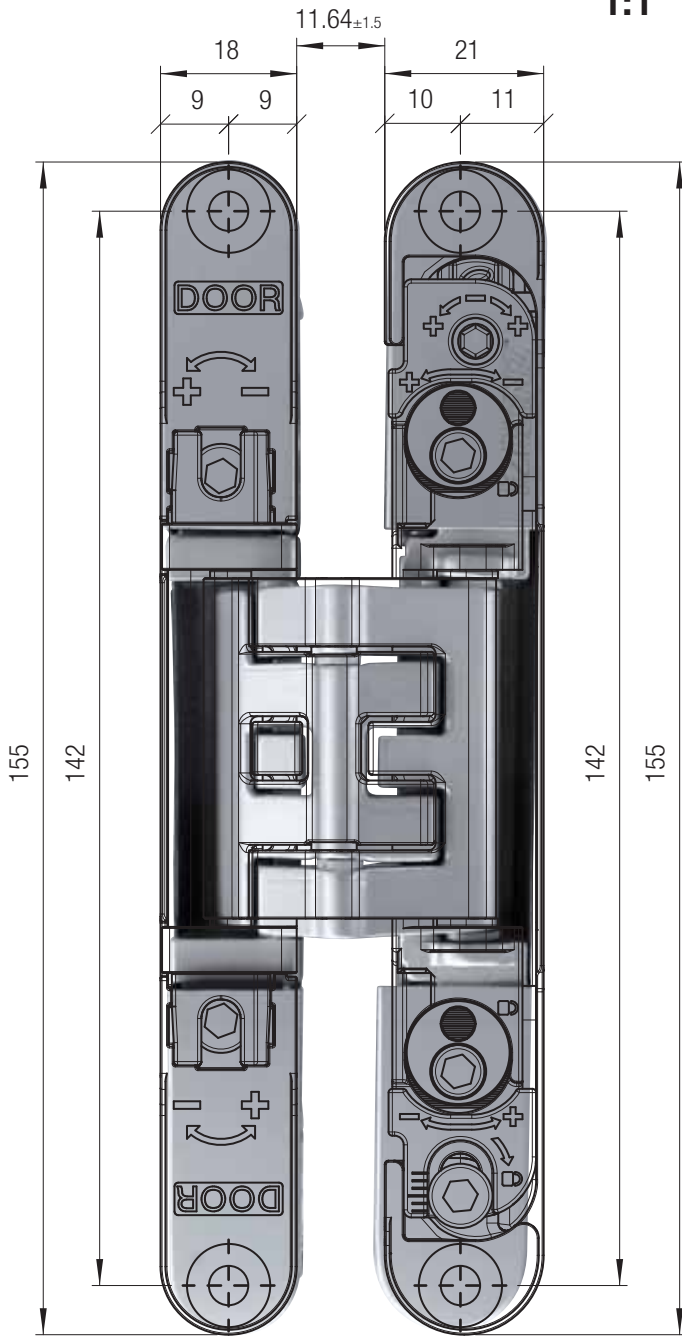


series
KUBICA
model
K2400

PATENTED

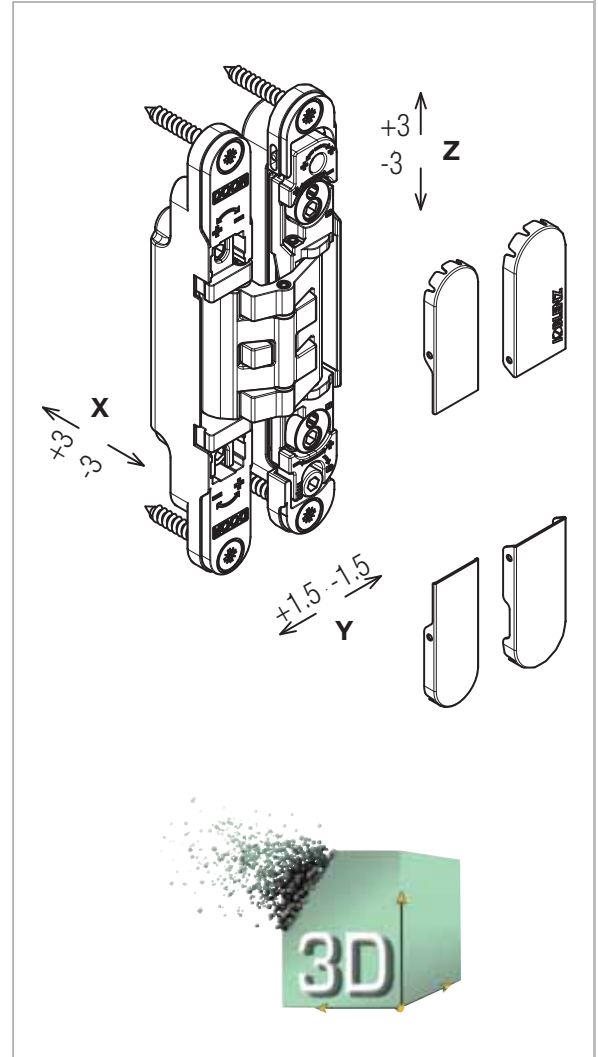


1:1



- ① lato porta
- Ⓔ lado puerta
- Ⓓ Türblattseite
- Ⓒ Door side
- Ⓕ coté porte
- Ⓗ сторона двери

- ① lato stipite
- Ⓔ lado jamba
- Ⓓ Türpfostenseite
- Ⓒ Jamb side
- Ⓕ coté chambranle
- Ⓗ сторона коробки





series
KUBICA
model
K2400

PATENTED

40 kg

① Applicazione n° 2 cerniere ⑤ Aplicación 2 bisagras
 ② Anwendungsmöglichkeit 2 Bänder ⑥ Application no 2 hinges
 ③ Application 2 charnières ⑦ Применение 2 петель

① Apertura 0° ⑤ Apertura 0°
 ② 0°-Öffnung ⑥ Opening 0°
 ③ Ouverture 0° ⑦ Открывание 0°

① Apertura 90° ⑤ Apertura 90°
 ② 90°-Öffnung ⑥ Opening 90°
 ③ Ouverture 90° ⑦ Открывание 90°

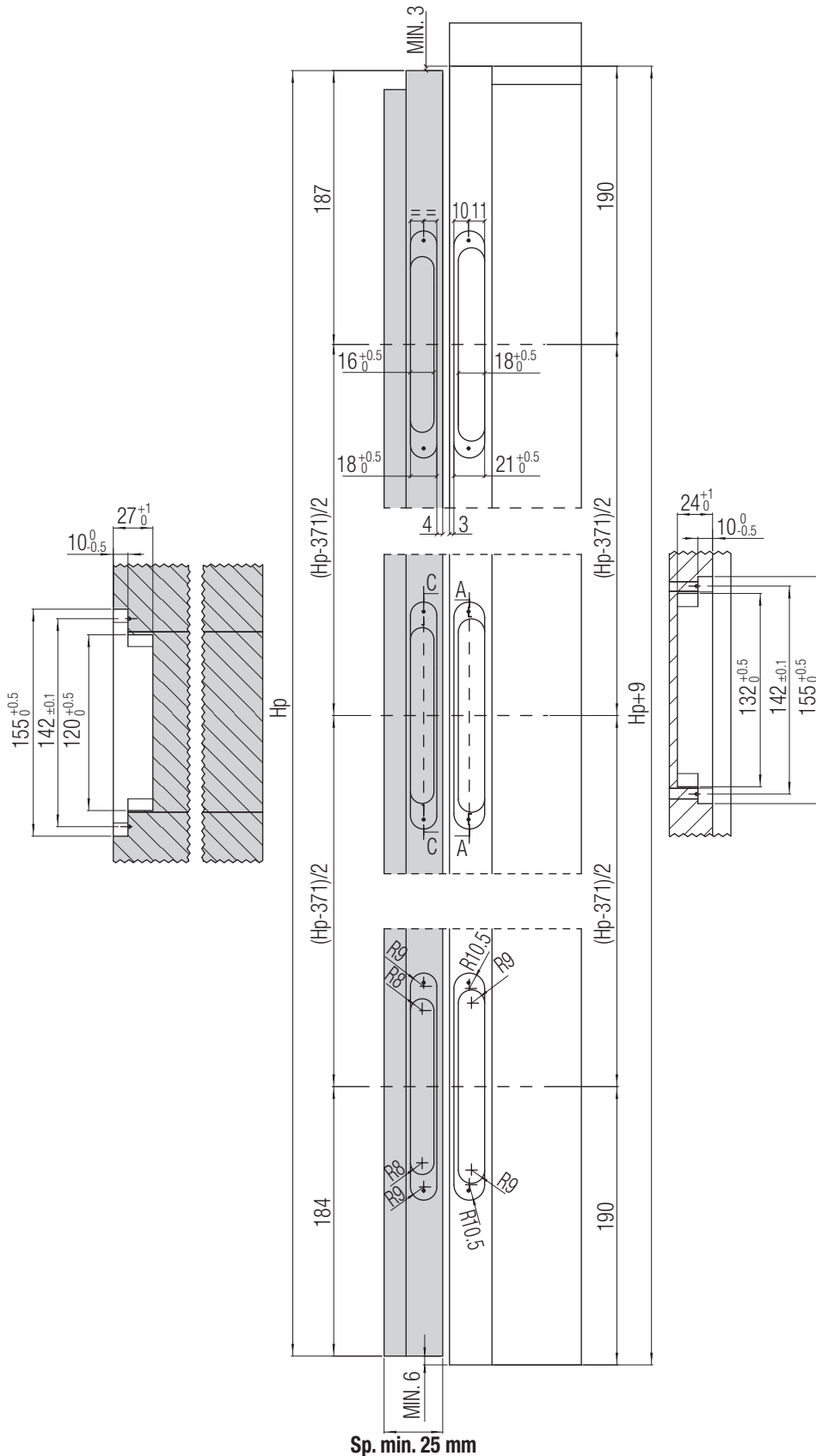
52 kg

① Applicazione n° 3 cerniere ⑤ Aplicación 3 bisagras
 ② Anwendungsmöglichkeit 3 Bänder ⑥ Application no 3 hinges
 ③ Application 3 charnières ⑦ Применение 3 петель

① Apertura 180° ⑤ Apertura 180°
 ② 180°-Öffnung ⑥ Opening 180°
 ③ Ouverture 180° ⑦ Открывание 180°

series
KUBICA
model
K2400

PATENTED



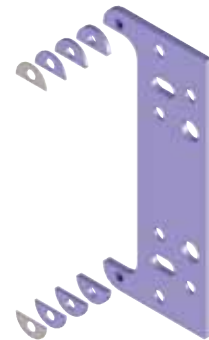
- Ⓛ Accessori
- ⓔ Accesorios
- ⓓ Zubehöre
- ⓖⓔ Accessories
- ⓕ Accessoires
- ⓇⓈ Аксессуары

- Ⓛ Tasca
- ⓔ Caja de fijación
- ⓓ Bandaufnahmetasche
- ⓖⓔ Hinge receiver
- ⓕ Boitier de fixation
- ⓇⓈ Карман петли



K 240 TASCA

- Ⓛ Staffa per fissaggio
- ⓔ Pletina para fijación
- ⓓ Befestigungsplatte
- ⓖⓔ Fixing plate
- ⓕ Châssis pour fixation
- ⓇⓈ Крепежная пластина



K 240 STAFFA



series
KUBICA
model
K2400



PATENTED



① Istruzioni di Montaggio



② Instrucciones de montaje

③ Montageanleitung

④ Assembling Instructions

⑤ Instructions de Montage

⑥ Инструкции по монтажу



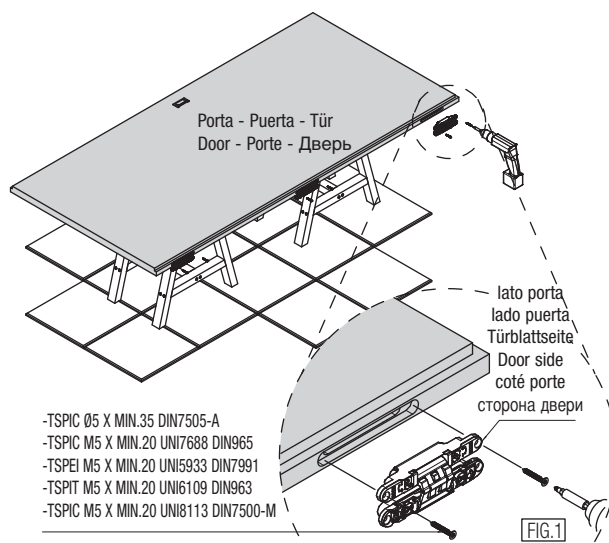
series
KUBICA
model
K2400
PATENTED

- ① Istruzioni di Montaggio
 ② Instrucciones de montaje
 ③ Montageanleitung ④ Assembling Instructions
 ⑤ Instructions de Montage
 ⑥ Инструкции по монтажу

KUBICA K2400 40/52 kg

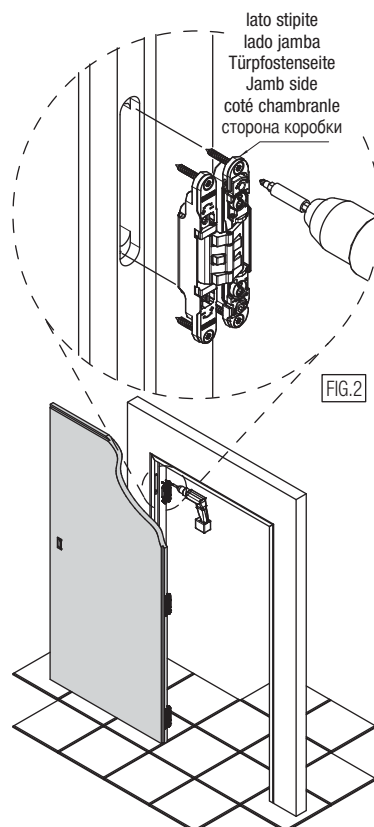
①

- ① Alloggiare le cerniere nelle rispettive fresate sulla porta (fig.1) e fissarle con le apposite viti.
 ② Alojar las bisagras en los mecanizados de la puerta (fig.1) y fijarlas con los tornillos suministrados.
 ③ Die Scharniere in die jeweiligen Fräsungen der Tür einführen (fig.1) und sie mit den vorgesehenen Schrauben festziehen.
 ④ Set the hinges in the relative door leaf millings (fig.1) and fix them with the relative screws.
 ⑤ Insérer les charnières dans les fraisages de la porte (fig.1) et les fixer avec les vis prévues.
 ⑥ Поместить петли в соответствующие пазы в двери (рис.1) и зафиксировать предназначенными шурупами.



②

- ① Montare la porta sullo stipite alloggiando le cerniere nelle rispettive fresate (fig.2). Fissare le cerniere con le apposite viti.
 ② Instalar la puerta en el marco, alojando las bisagras en los correspondientes mecanizados (fig. 2). Fijar las bisagras con los tornillos.
 ③ Das Türblatt an der Zarge anbringen und die Türbänder in die jeweiligen Fräsungen einführen (Abb. 2). Die Türbänder mit den dafür vorgesehenen Schrauben befestigen.
 ④ Fix the door leaf to the jamb and insert the hinges into the millings (see picture 2). Fix the hinges with the specific screws.
 ⑤ Fixer la porte au chambranle en logeant les charnières dans les fraisages respectifs.
 ⑥ Установить дверь на дверной коробке, поместив петли в соответствующие пазы (рис.2). Зафиксировать петли предназначенными шурупами.



series
KUBICA
model
K2400

PATENTED

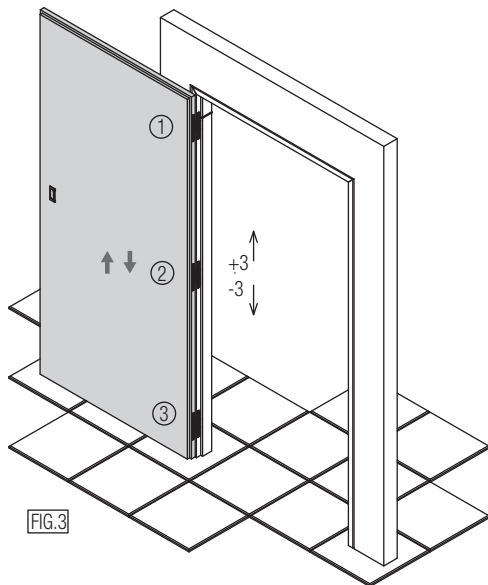


FIG.3

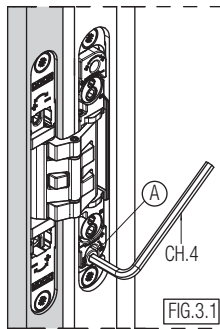


FIG.3.1

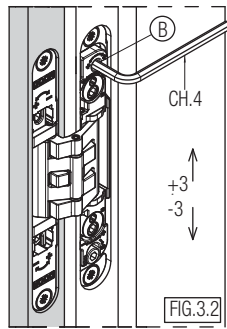


FIG.3.2

3

1 REGOLAZIONE VERTICALE

Allentare la vite "A" su tutte le cerniere (fig.3.1). Regolare la cerniera ruotando il perno "B" (fig.3.2). Ripetere la regolazione su tutte le cerniere seguendo la sequenza indicata (fig.3) in modo da distribuire il peso della porta su tutte le cerniere. Terminata la regolazione procedere con il serraggio delle viti "A" (fig.3.1).

E REGULACIÓN VERTICAL

Aflojar el tornillo "A" en todas las bisagras (fig. 3.1). Regular la bisagra girando el tornillo "B" (fig. 3.2). Repetir la regulación en todas las bisagras siguiendo la secuencia indicada (fig.3) para distribuir uniformemente el peso. Una vez acabada la regulación, apretar todos los tornillos "A" (fig. 3.1).

D VERTIKALE JUSTIERUNG

Schraube "A" an allen Türbändern lösen (Abb. 3.1). Türband justieren indem der Stift "B" gedreht wird. (Abb. 3.2) Die Justierung an allen Türbändern vornehmen wie in Abb. 3 dargestellt, so dass das Türgewicht gleichmäßig auf alle Türbänder verteilt wird. Sobald die Justierung abgeschlossen ist, müssen alle Schrauben "A" (Abb. 3.1) festgezogen werden.

Ⓞ VERTICAL ADJUSTMENT

Loosen screw "A" on all hinges. (Fig. 3.1). Adjust the door hinge by turning pin "B" (fig. 3.2) Repeat the adjustment on all hinges by following the sequence as shown (Fig.3) so that the door weight is homogenously distributed on all door hinges. After having finished the adjustment, tighten all screws "A" (Fig. 3.1).

F RÉGLAGE VERTICAL

Desserrer la vis "A" sur toutes les charnières (fig.3.1). Régler la charnière en agissant sur la vis de réglage "B" (fig.3.12). Répéter le réglage sur toutes les charnières en suivant la séquence indiquée (fig.3) de façon à distribuer le poids de la porte sur toutes les charnières. Une fois le réglage terminé, bloquer le réglage en serrant la vis "A" (fig.3.1).

Ⓢ ВЕРТИКАЛЬНАЯ РЕГУЛИРОВКА

При настройке петель ослабьте стопорный винт "А" (рис.3.1). Производите регулировку петель поворачивая штифт "В" (рис. 3.2). Отрегулируйте все петли в указанной последовательности, таким образом, чтобы вес двери был распределен равномерно на все петли. После окончания регулировки закрутите винты "А" (рис.3.1).

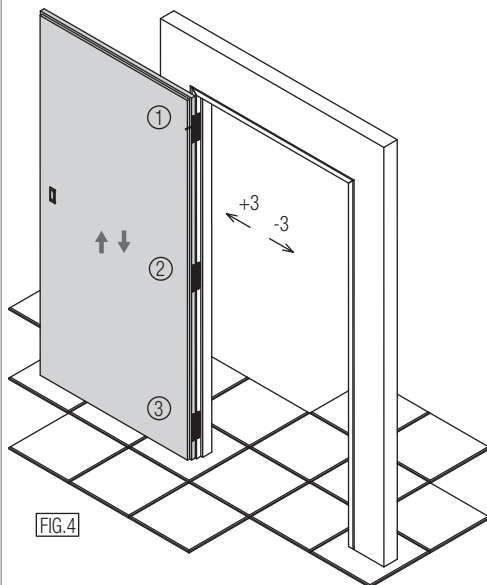
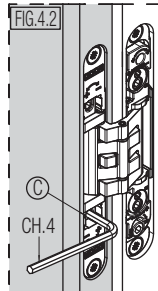
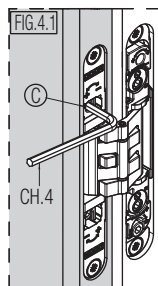


FIG.4



4

1 REGOLAZIONE ORIZZONTALE

Regolare la porta ruotando i grani "C" (fig.4.1-4.2). Ripetere la regolazione su tutte le cerniere seguendo la sequenza indicata (fig.4).

E REGULACIÓN HORIZONTAL

Regular la puerta girando los tornillos "C" (fig. 4.1-4.2). Repetir la regulación en todas las bisagras siguiendo la secuencia indicada (fig. 4).

D HORIZONTALE JUSTIERUNG

Das Türblatt justieren indem die Stifte "C" (Abb. 4.1-4.2) gedreht werden. Die Justierung auf allen Türbändern wiederholen, wie in Abb. 4 dargestellt.

Ⓞ HORIZONTAL ADJUSTMENT

Adjust the door leaf by rotating pins "C" (fig. 4.1-4.2). Repeat the adjustment on all hinges as shown in the sequence (fig. 4).

F RÉGLAGE HORIZONTAL

Régler la charnière en ajustant les vis "C" (fig. 4.1-4.2). Répéter le réglage sur toutes les charnières selon la séquence indiquée (fig. 4).

Ⓢ ГОРИЗОНТАЛЬНАЯ РЕГУЛИРОВКА

Регулировать дверь путём поворачивания винтов "С" (рис.4.1-4.2). Повторить регулировку на всех петлях, следуя указанному порядку (рис.4).



series
KUBICA
model
K2400

PATENTED

5

① **REGOLAZIONE PROFONDITÀ**

Allentare le viti "D1-D2" (fig.5.1). Regolare la porta ruotando contemporaneamente gli eccentrici "E1-E2" con n.2 chiavi esagonali CH.4 (fig.5.2). Mantenere in posizione l'eccentrico "E2" e con la seconda chiave serrare la vite "D1" (fig.5.3). Infine serrare la vite "D2" (fig.5.4). Ripetere la procedura di regolazione sulle altre cerniere, seguendo la sequenza indicata (fig.5).

ⓔ **REGULACIÓN PROFUNDIDAD**

Aflojar los tornillos "D1-D2" (fig.5.1). Ajustar la puerta girando al mismo tiempo los excéntricos "E1-E2" con 2 llaves hexagonales CH.4 (Fig.5.2). Mantener fijo el excéntrico "E2" y, con la segunda llave, apretar el tornillo "D1" (Fig.5.3). Finalmente, apretar el tornillo "D2" (Fig.5.4). Repetir el mismo procedimiento de regulación en las otras bisagras siguiendo la secuencia indicada (Fig. 5).

Ⓣ **TIEFENREGELUNG**

Die Schrauben "D1-D2" lösen. (Abb. 5.1). Die Justierung vornehmen durch gleichzeitige Drehung der Exzenter "E1-E2" mit 2 Sechskant-inbusschlüssel Gr. 4. (Abb. 5.2). Den Exzenter "E2" in Position festhalten und gleichzeitig mit dem 2ten Schlüssel die Schraube "D1" anziehen (Abb. 5.3). Ausschließlich Schraube "D2" festziehen. Justierungsvorgang an allen Türbändern wiederholen (Abb. 5).

ⓑ **DEPTH ADJUSTMENT**

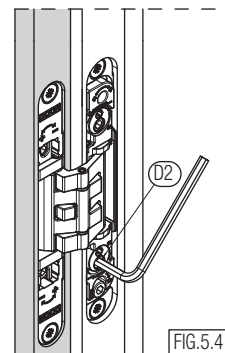
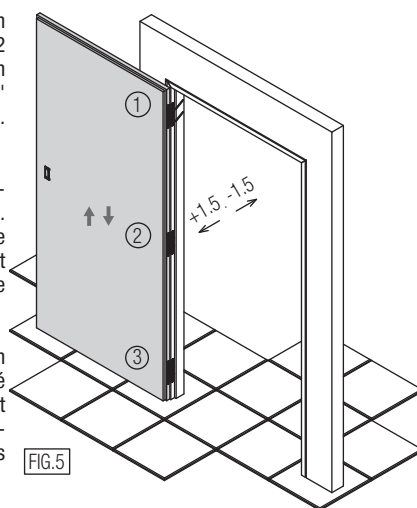
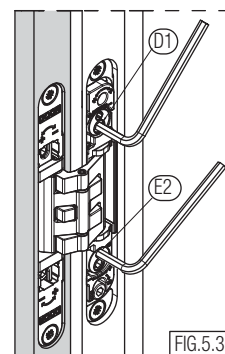
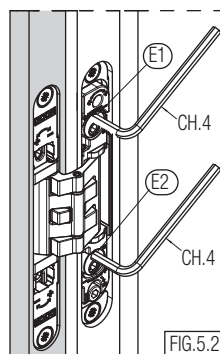
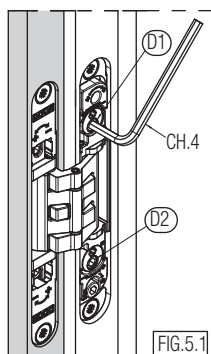
Loosen the screws "D1-D2" (fig.5.1). Adjust the door while simultaneously turning the eccentrics "E1-E2" by n.2 allen Keys Ch.4 (Fig.5.2). Keep in place the eccentric "E2" and by the second key tighten the screw "D1" (Fig.5.3). Finally, tighten the screw "D2" (Fig.5.4). Repeat the hinge adjustment procedure on all the other hinges following the sequence indicated (Fig. 5).

ⓕ **REGLAGE PROFONDITE**

Desserrer les vices "D1-D2" (fig.5.1). Régler la porte en tournant en même temps les deux vices excentriques "E1-E2" avec la seconde clé Allen CH.4 (fig.5.2). Maintenir en position la vice excentrique "E2" et avec la seconde clé, resserrer la vice "D1" (fig.5.3). Pour finir, resserrer le vice "D2" (fig.5.4). Répéter la procédure de réglage sur les autres charnières, en suivant la séquence indiquée (fig.5).

Ⓢ **РЕГУЛИРОВКА ПО ГЛУБИНЕ**

Ослабить Винты D1-D2 (рис.5.1). Отрегулировать дверь, проворачивая одновременно эксцентрики E1-E2 двумя шестигранными ключами CH.4 (рис.5.2). Удерживая в данной позиции эксцентрик E2, вторым ключом затяните винт D1 (рис.5.3). После этого затяните винт D2 (рис.5.4). Повторить процедуру регулировки на остальных петлях, следуя вышеупомянутой последовательности (рис.5).



6

① Applicare le mostrine (fig.6). Attenzione: le 2 mostrine più piccole vanno sul lato "DOOR".

ⓔ Aplicación de las tapas (dib.6). Atención: los 2 embellecedores más pequeños se tienen que montar en el lado "DOOR".

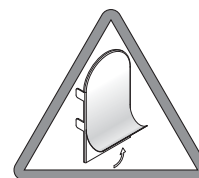
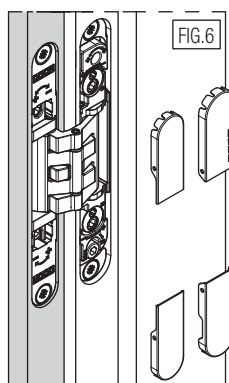
Ⓣ Anbringung der vorderen Abdeckungen (siehe Abb.6). Achtung: Die 2 kleineren Abdeckplatten kommen auf die Seite "DOOR".

ⓑ Application of the frontal coverings (fig.6). NB: the 2 smaller covers should go on the "DOOR" side.

ⓕ Insérer les caches de finition (fig.6). Attention : les 2 covers les plus petits doivent être mis du côté "DOOR".

Ⓢ Установить колпачки (рис.6).

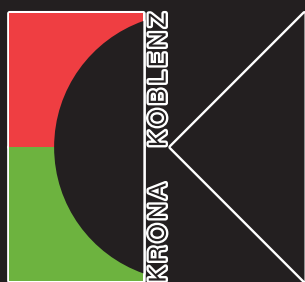
Внимание: 2 декор.колпачка меньшего размера на стороне двери.



Rimuovere la pellicola (solo per Cromo sat.)
Quitar la película (solo para Cromo sat.)
Schutzfolie entfernen (Nur für Chrom matt)
Remove the film (only for Satin Chrome)
Détacher le film (seulement pour Chromé sat.)
Удалите пленку (Только для матовый хром)

series
KUBICA
model
K2400
PATENTED






www.k-group.com

 Via Piane, 90 - 47853 Coriano (RN) - ITALY - Tel. +39 0541 657040 - Fax +39 0541 658211

 P.I. MOLI D'EN XEC NAVE n P3-3/6 _ c/ Molí d' en Xec, n 49/55 C.P. 08291 Ripollet - (Barcelona) - ESPAÑA - Tel: +34 93 591 0410 - Fax: +34 93 591 0498

 Am Pfahlgraben 4-10 - 35415 Pohlheim-Garbenteich - DEUTSCHLAND - T +49 (0) 6404-69775-0 - F +49 (0) 6404-69775-11

 Saint Georges De Reneins (69830) - 635 Boulevard Napoléon Bullukian - FRANCE - Tel : +33-474090939 - Fax : +33-474090932

 109052, г. Москва, ул. Нижегородская, д. 50 - РОССИЯ - Тел/факс +7 (495) 287-16-08